

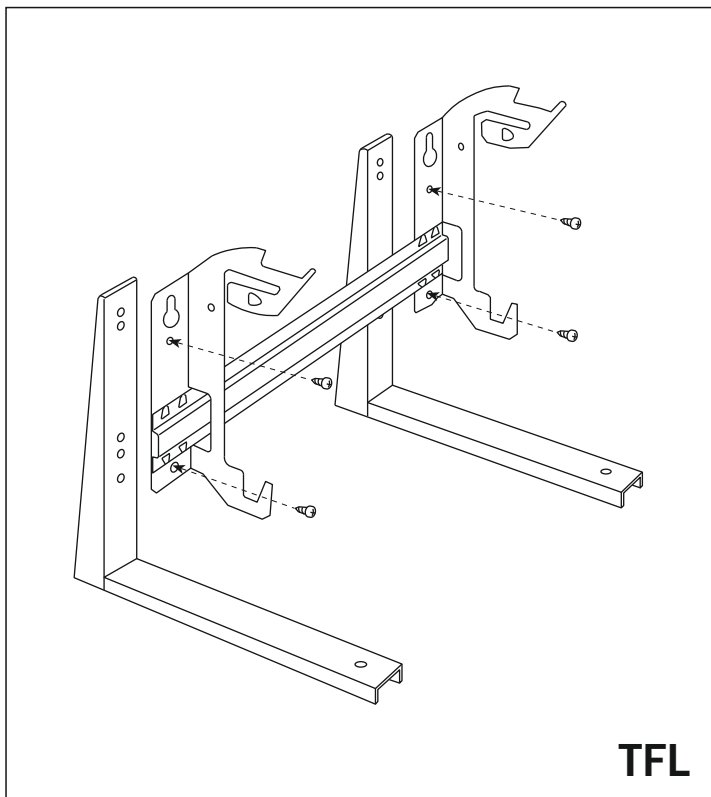
Благодарим Вас за приобретение продукции ADAX AS., Норвегия.

Ножки TFH и TFL предназначены для напольного монтажа электрических конвекторов ADAX, в т.ч. серий VPS, Standard, Multi, NOREL. При дополнительном креплении ножек к полу/основанию пола, они могут быть использованы совместно с конвекторами для стационарного монтажа (модели ET, EM). В остальных случаях - только с конвекторами для подключения в розетку (модели KT, KET, KEM).

### Крепление кронштейна к ножкам TFL

Ножки ADAX TFL рассчитаны на совместное использование с низкими (плинтусными) конвекторами:

- NOREL LM (высота 180 мм)
- ADAX MULTI VL9 (высота 140 мм)

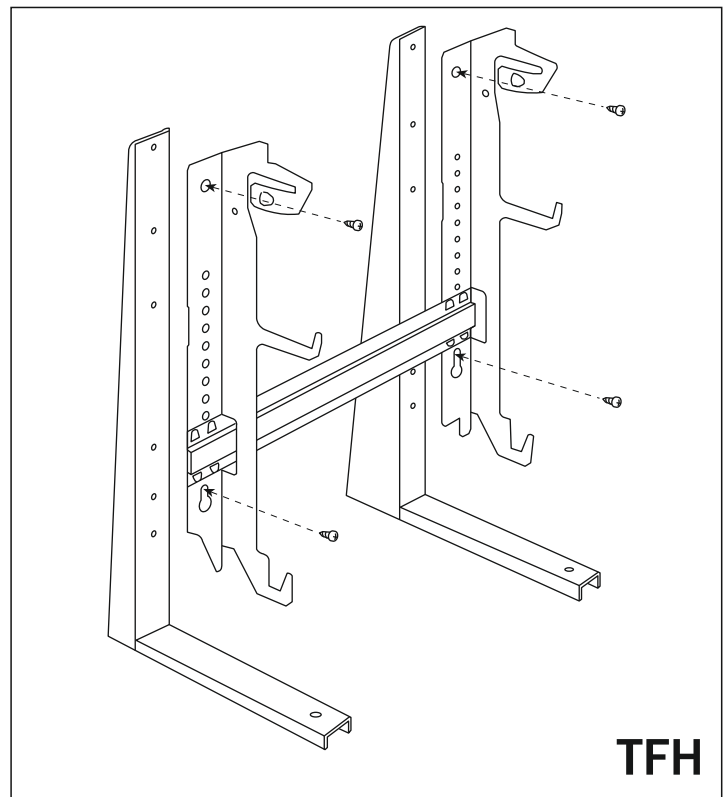


TFL

### Крепление кронштейна к ножкам TFH

Ножки ADAX TFH рассчитаны на совместное использование с конвекторами стандартной высоты:

- ADAX Standard, ADAX VPS, ADAX MULTI VP9
- NOREL PM



TFH

### Общий порядок установки ножек

1. Вскройте упаковку с приобретенным электрическим конвектором. В упаковке находятся:
  - электрический конвектор
  - кронштейн (зафиксирован на задней поверхности конвектора)
  - инструкция по монтажу электроконвектора.
2. Вскройте упаковку с ножками. В упаковке находятся:
  - ножки (2 шт.)
  - винты (4 шт.) под крестовую отвертку.
3. Отсоедините кронштейн от конвектора.

4. Зафиксируйте кронштейн на ножках, как показано на рисунках выше, используя входящие в комплект ножек винты.
5. Зафиксируйте электроконвектор на кронштейне как показано в инструкции к электрическому конвектору.
6. Прикрепите ножки к полу (при необходимости).
7. Обеспечьте электрическое подключение конвектора в соответствии с рекомендациями, изложенными в инструкции к электроконвектору.

### Данные об изготовителе и уполномоченной организации:

Фирма-изготовитель:  
ADAX AS  
Myresgate 1, postbox 38, 3061, Svelvik, Норвегия  
Тел.: +47 33 77 17 50  
www.adax.no