

Комплект поставки:

1. Конвектор 1 шт.
2. Настенные крепления 2 шт.
3. Технический паспорт 1 шт.
4. Упаковочная коробка 1 шт.

ШТАМП ПРОДАВЦА

Тип конвектора _____.

Гарантия 5 лет _____.

Дата продажи _____.

Подпись менеджера _____.

Данный прибор предназначен для использования исключительно для личных, семейных, домашних или иных нужд не связанных с осуществлением предпринимательской деятельности. Использование прибора в целях, отличных от вышеуказанных, является нарушением правил надлежащей эксплуатации прибора.

Изготовитель не несет ответственности за недостатки в приборе, если сервисной службой будет доказано, что они возникли после передачи прибора потребителю вследствие нарушения им правил пользования, транспортировки, хранения, действий третьих лиц, непреодолимой силы (пожара, природной катастрофы и т. п.), попадания бытовых насекомых и грызунов, воздействия иных посторонних факторов, а также вследствие существенных нарушений технических требований, оговоренных в инструкции по эксплуатации, в том числе нестабильности параметров электросети, установленных ГОСТ 13109-97.

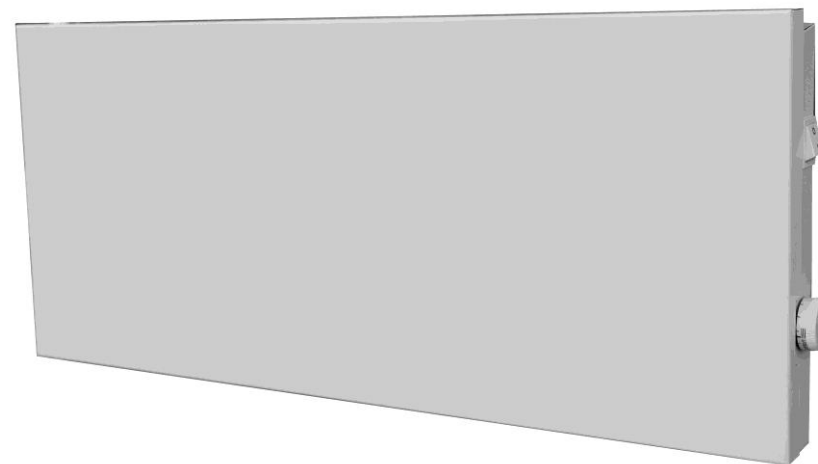
Для подтверждения даты покупки прибора при гарантийном ремонте или предъявлении иных, предусмотренных законом требований, убедительно просим Вас сохранять сопроводительные документы (чек, квитанцию об оплате, правильно с указанием даты продажи, четко различимой печати продавца, иные документы, подтверждающие дату и место покупки).

**Претензий к внешнему виду нет.
С правилами эксплуатации ознакомлен.**

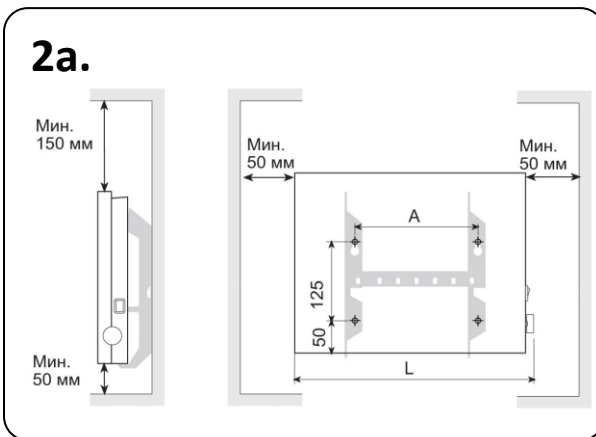
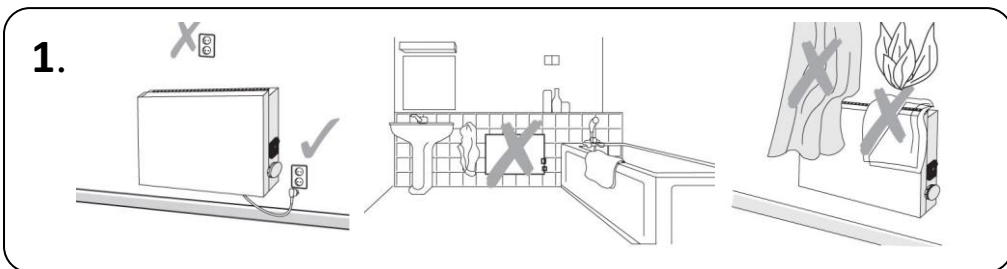
Подпись покупателя _____ Ф.И.О. _____.

ТЕХНИЧЕСКИЙ ПАСПОРТ

Электрический конвектор
модель «**Standart VP 10**»
(«ADAX» Норвегия)

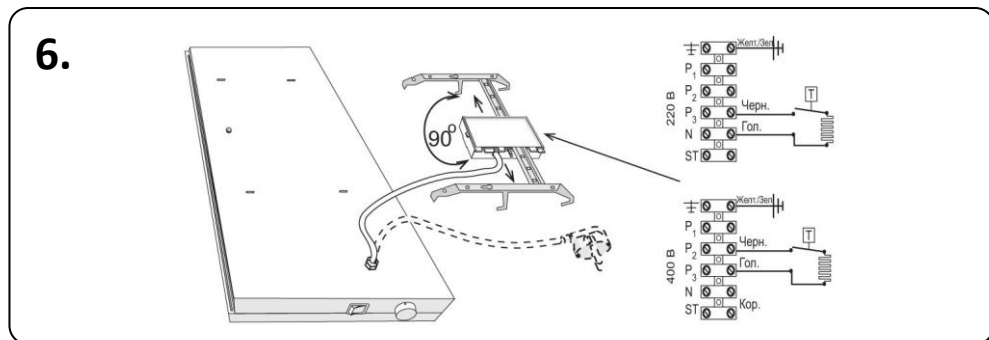
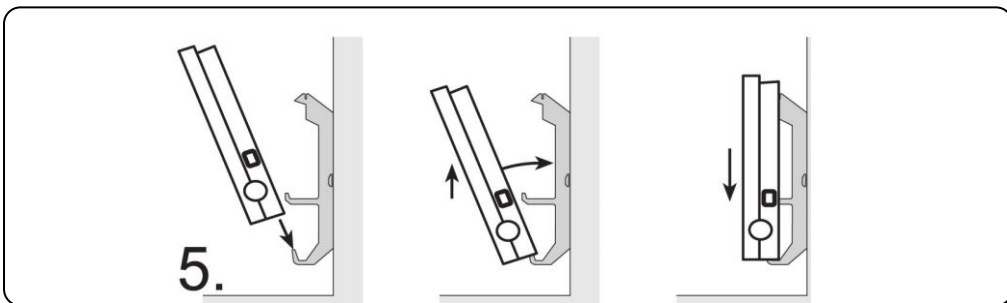
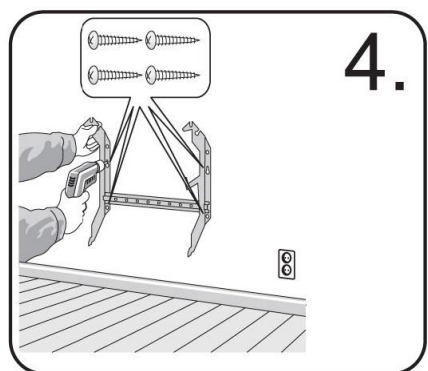
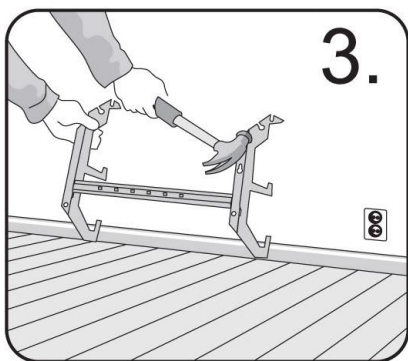


1. Установка



2b. VP (H = 2 мм)

Мощность	A (мм)	L (мм)
400	200	386
600	200	498
800	200	616
1000	300	674
1200	600	846
1400	600	960
2000	600	1306



2. Эксплуатация

